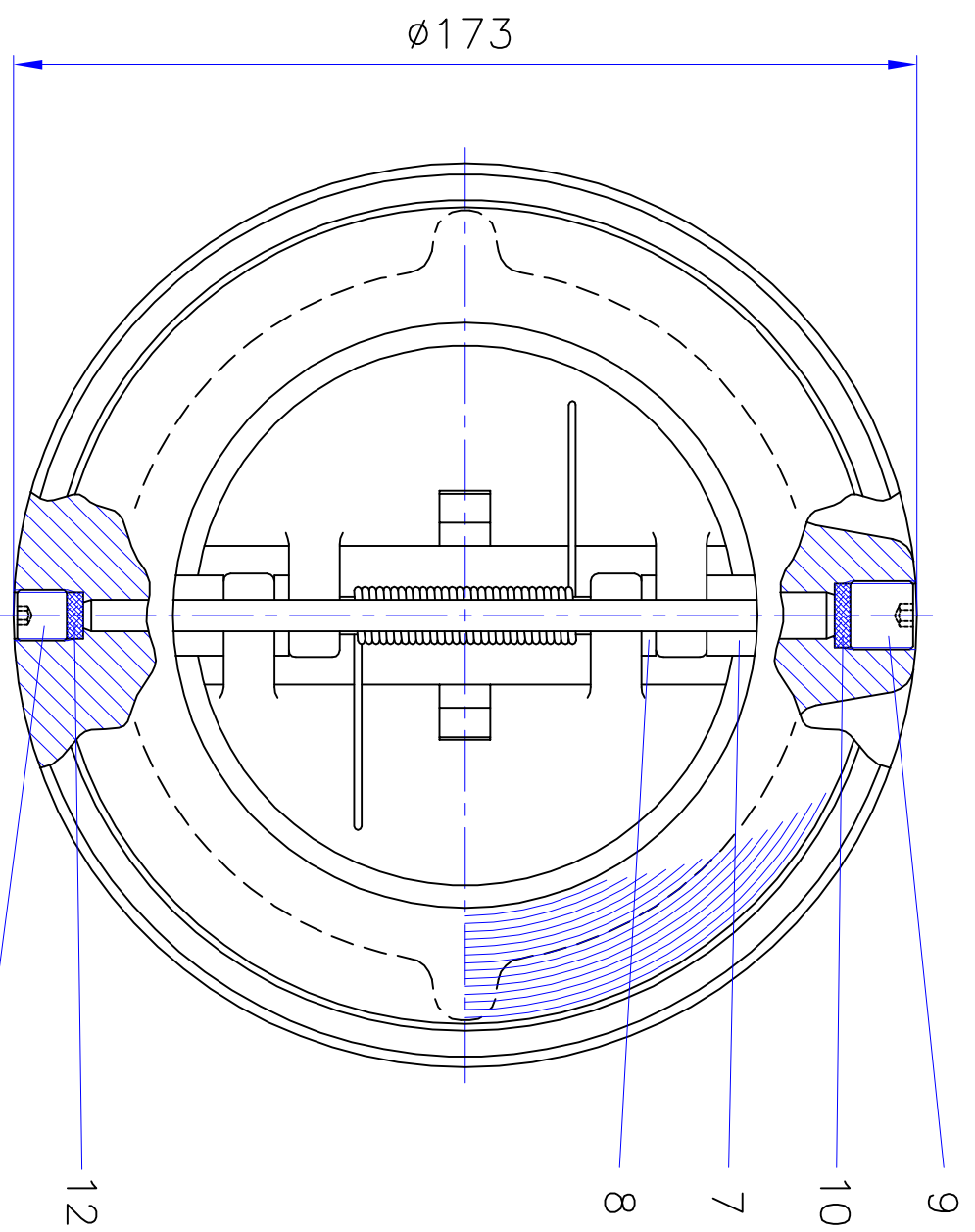
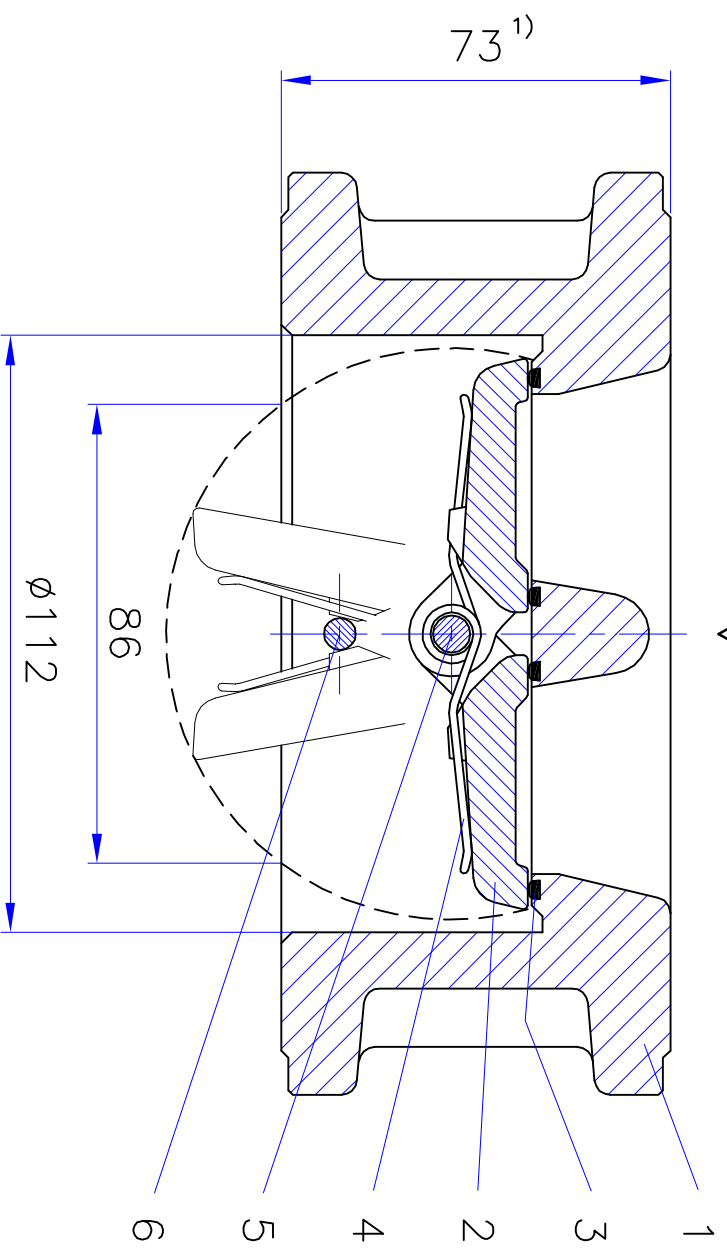


1) secondo API std 6D/ISO 14313 table 6 Class 150 Long pattern



Direction of flow



Item	DESCRIZIONE / description	Q.yt	MATERIALI / materials
1	CORPO / body	1	SUPER DUPLEX ASTM A 479
2	PIATTELLO DI CHIUSURA / Closure plate	2	SUPER DUPLEX ASTM A 479
3	GUARNIZIONE / seat	1	METAL / METAL or R.P.T.F.F.E.
4	MOLLA / spring	1	INCONEL X 750
5	PERNO / hinge pin	1	SAF 2507 – F53 (F55)
6	FERMO / stop pin	1	SAF 2507 – F53 (F55)
7	DISTANZIALE CORPO/ body lug bearings	2	SAF 2507 – F53 (F55)
8	DISTANZIALE PIATTELLO / plate lug bearings	2	SAF 2507 – F53 (F55)
9	TAPPO / retainers	2	STAINLES STEEL A4
10	GUARNIZIONE / gasket	2	P.T.F.F.E.
11	TAPPO / retainers	2	STAINLES STEEL A4
12	GUARNIZIONE / gasket	2	P.T.F.F.E.

Materiali, configurazione Acc. INOX AISI 316

Item	DESCRIZIONE / description	Q.yt	MATERIALI / materials
1	CORPO / body	1	ASTM A 351 – CF3M
2	PIATTELLO DI CHIUSURA / Closure plate	2	ASTM A 351 – CF3M
3	GUARNIZIONE / seat	1	METAL / METAL or R.P.T.F.F.E.
4	MOLLA / spring	1	INCONEL X 750
5	PERNO / hinge pin	1	ASTM A 182 – F 316L
6	FERMO / stop pin	1	ASTM A 182 – F 316L
7	DISTANZIALE CORPO/ body lug bearings	2	ASTM A 182 – F 316L
8	DISTANZIALE PIATTELLO / plate lug bearings	2	ASTM A 182 – F 316L
9	TAPPO / retainers	2	STAINLES STEEL A4
10	GUARNIZIONE / gasket	2	P.T.F.F.E.
11	TAPPO / retainers	2	STAINLES STEEL A4
12	GUARNIZIONE / gasket	2	P.T.F.F.E.

SEMILAVORATO		PESO (kg)		0,510	
MATERIALE		TRATT. SUPERF. / TERMICO		//	
A3		SCALA		1:1	
//		SMUSSI NON QUOTATI		RACCORDI NON QUOTATI	
//		0,5x45°		R1	
DISEGNATO		DATA		09/03/10	
CONTROLLATO		DATA		//	
DENOMINAZIONE		DIMENSIONI D'INGOMBRO – lista componenti			
COMP.		DUAL PLATE CHECK VALVE–S101C/DP			
		wafer type – ASME class 150			
CODICE		NR. DISEGNO		I.M.	
//		//		00	

